

TCP 2A

Termiczny wyłącznik zabezpieczający



Kod producenta: **0712217**

Opis produktu

1-kanalowy, termiczny wyłącznik do ochrony odbiorników przy 250 V AC / 72_V_DC w przypadku przeciążenia. Do instalacji na złączkach bezpiecznikowych i interfejsach dla bezpieczników wtykowych płaskich typu C zgodnie z normą ISO 8820-3. Ze stałym prądem znamionowym: 2 A

Dane techniczne

Wskazówki

Informacje ogólne	Przy montażu rzędowym prąd znamionowy urządzeń może być przenoszony maksymalnie w 80% lub musi być odpowiednio przewymiarowany.
-------------------	---

Właściwości produktu

Typ produktu	Termiczny łącznik ochronny urządzeń
Konstrukcja	Wtyk
Liczba biegunów	1
Liczba kanałów	1
Status utrzymania danych	
Wersja artykułu	02
Właściwości izolacji	
Kategoria przepięciowa	II
Stopień zabrudzenia	2

TCP 2A

Termiczny wyłącznik zabezpieczający



Parametry elektryczne

Rodzaj zabezp.	Automat
Maksymalna utrata mocy w warunkach znamionowych	≤ 1 VA
Bezpiecznik	zwł.
Informacje ogólne	
Napięcie znamionowe	250 V AC
	65 V DC
	250 V AC (AC wg UL 1077)
	72 V DC (DC wg UL 1077)
Prąd znamionowy IN	2 A
Znamionowe napięcie udarowe	2,5 kV
Rezystancja izolacji Riso	> 100 M Ω (500 VDC)
Sposób uruchomienia	T (termicz.)
Opór urządzenia	0,25 Ω
Znamionowa zdolność łączeniowa Icn	12 A (250 V AC / 65 V DC)
	20 A (30 V DC)
Zwarciova zdolność łączeniowa	2000 A (250 V AC / UL 1077)
	2000 A (72 V DC / UL 1077)
Wytrzymałość napięciowa	3000 V AC (Obszar uruchamiania)
	1500 V AC (Zakres montażu)
Maksymalna liczba cykli łączeniowych	6000 (przy 1 x In, niskoindukcyjny)
	3000 (przy 1 x In, indukcyjnie)
	500 (przy 2 x In, indukcyjnie)
Rodzaj zestyku	Type C in accordance with ISO 8820-3

Dane przyłączeniowe

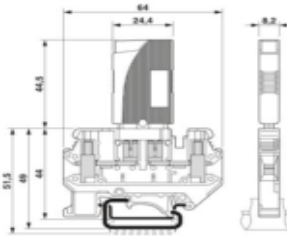
Prąd znamionowy	2 A
Napięcie znamionowe	250 V AC
	65 V DC
Rodzaj przyłącza	wtykowe

TCP 2A

Termiczny wyłącznik zabezpieczający



Wymiary

Rysunek wymiarowy	
Szerokość	8,2 mm
Wysokość	24,4 mm
Wysokość NS 35/7,5	55 mm
Głębokość	44,5 mm

Dane materiału

Kolor	czarny (RAL 9005)
Klasa palności wg UL 94	V-0
Grupa materiału izolacyjnego	IIIb
Materiał izolacyjny	PPS

Parametry mechaniczne

Dane mechaniczne	
Otw. ściana bocz.	nie

Warunki środowiskowe i żywotność

Warunki otoczenia	
Stopień ochrony	IP40 (Obszar uruchamiania)
Temperatura otoczenia (praca)	-20 °C ... 60 °C
Wysokość	4000 m
Kontrola wilgotności	240 h, 95 % RH, 40 °C

Normy i przepisy

Normy/przepisy	EN 60934
----------------	----------

TCP 2A

Termiczny wyłącznik zabezpieczający



Montaż

Sposób montażu	na podstawie
----------------	--------------